

【19】中華民國

【12】專利公報 (B)

【11】證書號數： I230999

【45】公告日： 中華民國 94 (2005) 年 04 月 11 日

【51】Int. Cl.⁷： H01L21/68

發明

全 7 頁

【54】名稱： 潔淨容器內固持元件

【21】申請案號： 092129745

【22】申請日期： 中華民國 92 (2003) 年 10 月 27 日

【72】發明人：

白維銘

PAI, WEI MING

陳達仁

CHEN, DAR ZEN

李志中

LEE, JYH JONE

吳宗明

WU, TZONG MING

林慧芝

LIN, HUI CHIH

【71】申請人：

財團法人工業技術研究院

INDUSTRIAL TECHNOLOGY RESEARCH
INSTITUTE

新竹縣竹東鎮中興路4段195
號

【74】代理人：

1

2

【57】申請專利範圍：

1. 一種潔淨容器內固持元件，係組設於一潔淨容器內，該潔淨容器係由一上罩蓋設於一底座上所組成，該底座上方固設有一卡匣並橫向插置有複數個工件；其中，該潔淨容器內固持元件包括：

一固定件，係固設於該上罩蓋之內壁上，且該固定件包括有一垂直滑槽、及一第一水平樞孔；

一垂直滑塊，係滑設於該垂直滑槽

內，且該垂直滑塊上橫向延設有一水平滑槽；

一固持件，係設置於該固定件與該卡匣之間，該固持件之前表面係形成有一止推面並對應於該等工件，該固持件並包括有一向後延伸之水平滑座並對應滑設於該水平滑槽、及一第二水平樞孔；以及

一連桿，分別於其二端形成有一第一樞軸、及一第二樞軸，該第一樞

(2)

3

- 軸係對應樞設於該第一水平樞孔，且該第二樞軸係對應樞設於該第二水平樞孔；
- 其中，該上罩蓋由上往下罩合於該底座時，該垂直滑塊之底端先頂抵於該底座上，繼而該垂直滑塊相對於該垂直滑槽向上滑移，促使該連桿以該第一樞軸為轉軸向上旋轉，並使該水平滑座沿著該水平滑槽橫向滑移，進而推動該固持件亦橫向滑移並以其止推面對應頂推該卡匣內之該等工件。
- 2.如申請專利範圍第1項所述之潔淨容器內固持元件，其中該固定件之上部兩端分別形成有一鎖固孔，且該等鎖固孔分別藉由一螺絲以將該固定件鎖固於該上罩蓋之內壁上。
 - 3.如申請專利範圍第1項所述之潔淨容器內固持元件，其中該固持件係略呈U字型且於兩側分別形成該止推面。
 - 4.如申請專利範圍第1項所述之潔淨容器內固持元件，其中該第二水平樞孔係形成於該水平滑座上。
 - 5.如申請專利範圍第1項所述之潔淨容器內固持元件，其中該固定件之垂直滑槽之側緣形成有一擋止端，且該垂直滑塊之上部側邊形成有一擋止塊係對應擋止於該擋止端。
 - 6.如申請專利範圍第1項所述之潔淨容器內固持元件，其中該固定件之垂直滑槽內形成有一擋止凸緣，且該

4

- 垂直滑塊之下部側邊形成有一擋止凸起係對應擋止於該擋止凸緣。
- 7.如申請專利範圍第6項所述之潔淨容器內固持元件，其中該垂直滑塊於該垂直滑槽內滑移時，以該擋止凸起擋止於該擋止凸緣而形成一限位作用。
 - 8.如申請專利範圍第1項所述之潔淨容器內固持元件，其中該固持件之第二水平樞孔與該水平滑座係彼此間隔有一預定距離。
 - 9.如申請專利範圍第1項所述之潔淨容器內固持元件，其中該固持件之第二水平樞孔與該水平滑座係形成於同一高度位置上。
 - 10.如申請專利範圍第1項所述之潔淨容器內固持元件，其中該固定件係以螺絲鎖固於該潔淨容器上罩蓋之內壁上。
 - 11.一種潔淨容器，包括有一上罩蓋、一底座、以及一如申請專利範圍第1項所述之固持元件，其中該固持元件係組設於該潔淨容器內。
- 圖式簡單說明：
25. 圖1係本發明實際應用之示意圖。
 - 圖2係本發明之立體分解圖。
 - 圖3係本發明作動示意圖之一。
 - 圖4係本發明作動示意圖之二。
 30. 圖5係本發明另一較佳實施例之立體分解圖。

(3)

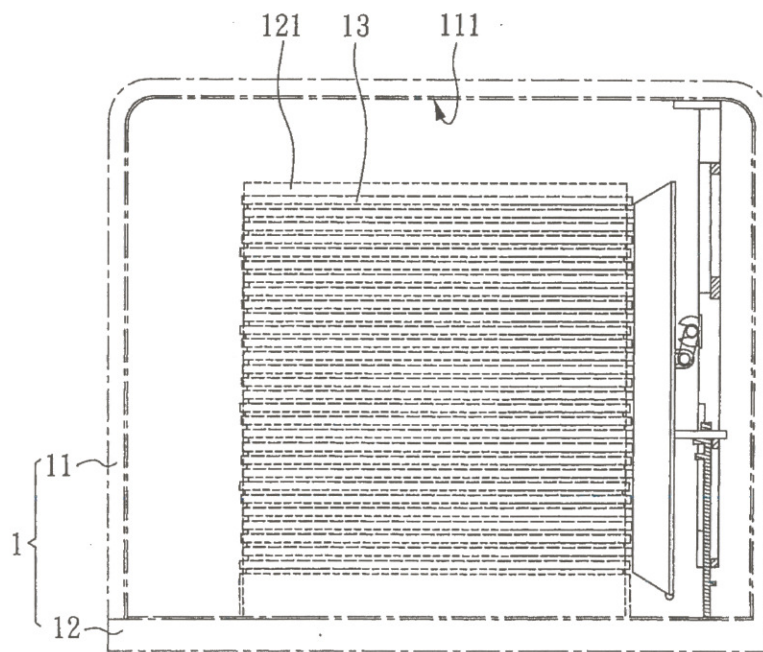


圖 1

(4)

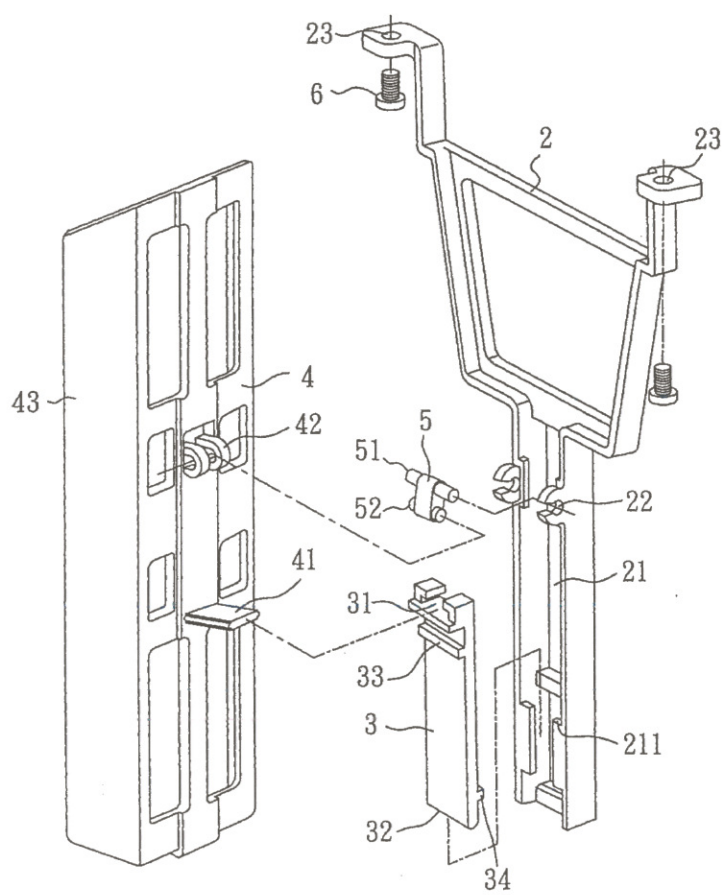


圖 2

(5)

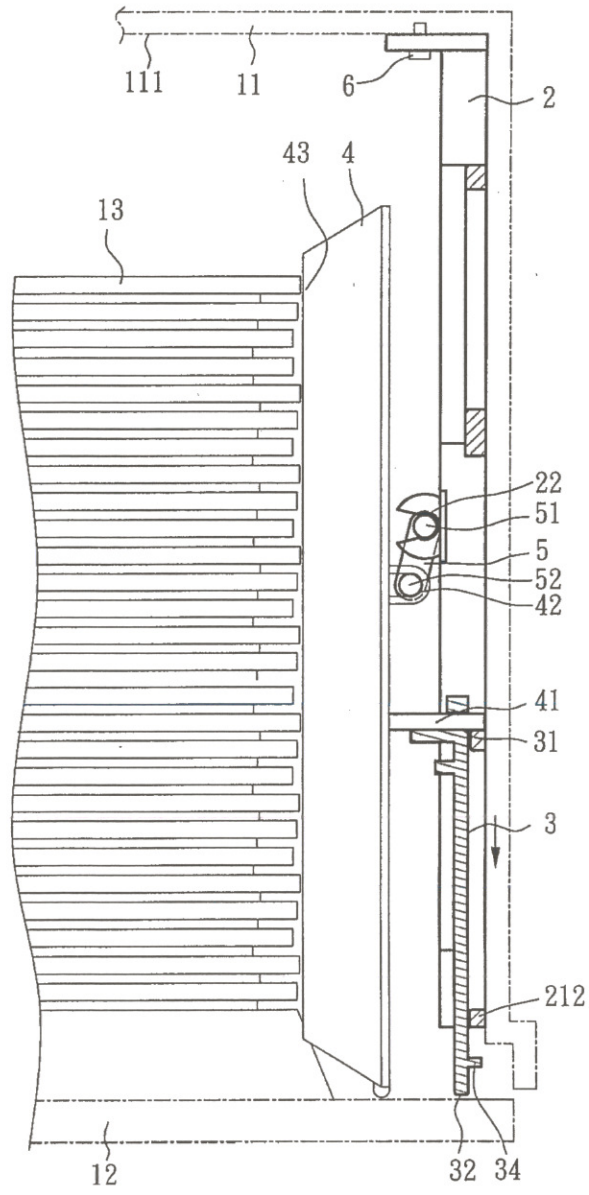


圖 3

(6)

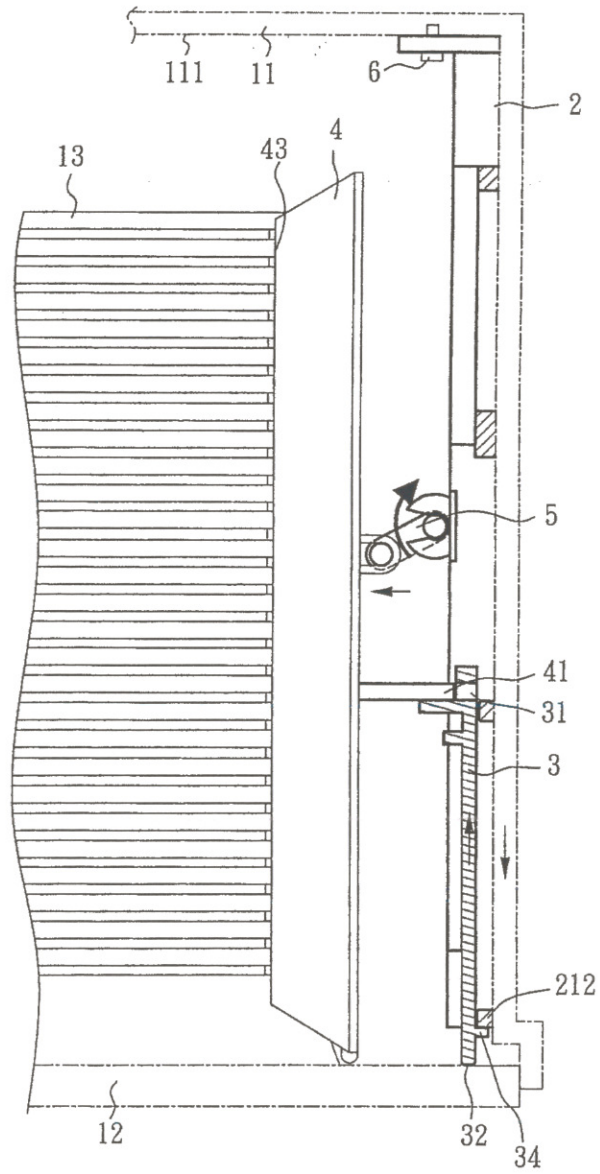


圖 4

(7)

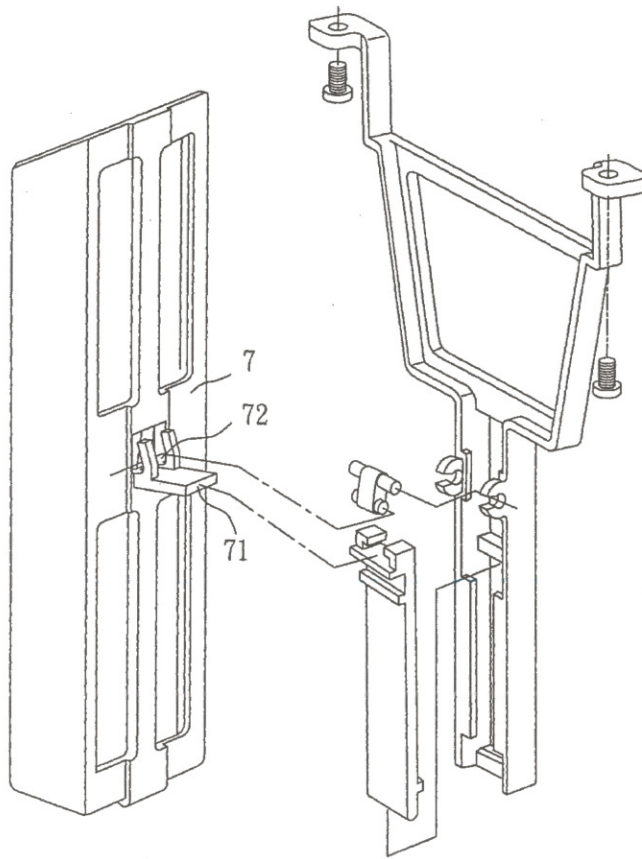


圖 5